

# SOUPAPE DE SÛRETÉ À ÉCHAPPEMENT CANALISÉ AVEC LEVIER POUR VAPEUR TYPE G/L

SÉRIE 2851/2858

## CARACTÉRISTIQUES

Les soupapes de sûreté types G/L sont des appareils destinés à protéger les installations contre les surpressions éventuelles. Elles fonctionnent automatiquement et se referment lorsque les conditions de pression sont redevenues normales. Du type soupape à ressort, à échappement canalisé, orifices décalés avec dispositif d'essai, la soupape G/L est construite en laiton ou en inox classe de pression PN 40. Elle est livrée plombée en standard avec une étanchéité FPM + PTFE pour le modèle 2581 et une étanchéité KALREZ® pour le modèle 2858. La soupape est munie d'un levier d'essai. Les soupapes type G/L possèdent l'agrément TÜV et peuvent être utilisées sur la vapeur, les gaz et liquides compatibles. Les raccords sont du type gaz mâle en entrée et sortie. Certificat de tarage et dossier constructeur, selon l'arrêté de 1998 relatif à la surveillance des soupapes de sûreté, sur simple demande.



## MODÈLES DISPONIBLES

Type	G10/L	G14/L	G20/L	G25/L	G32/L	G40/L
Laiton	x	x	x	x	x	x
Inox	x	x	x	x	x	x
Numéro TÜV	SV_913	SV_912	SV_913	SV_913	SV_913	SV_913
PN	40	40	40	40	40	40
Orifice (mm)	10	13,5	20	25	32	40
Surface cm²	0,785	1,43	3,14	4,906	8,038	12,566
Levée (mm)	5	6	6	6	9	12
Tarage mini (bar)	0,5	0,5	0,5	0,5	0,5	0,5
Tarage max (bar)	25	40	40	16	12,2	14
Raccordement entrée	1/2" M ou 3/4" M	1/2" M ou 3/4" M ou 1" M	1" M ou 1"1/4 M	1"1/4 M ou 1"1/2 M	1"1/2 M	1"1/2 M ou 2" M
Raccordement sortie	1" M	1" M	1"1/4 M	1"1/2 M	1"1/2 M	2" M

Modèles standards

## LIMITES D'EMPLOI

Condition de calcul du corps : PN 40

Utilisation en vapeur saturée :

6 bar / 165° avec portée FPM + PTFE ( 2851 Laiton)

15 bar / 200°C avec portée KALREZ® (2858 laiton + 2868 Inox)

10 bar /180°C avec portée PTFE (2863 Inox)

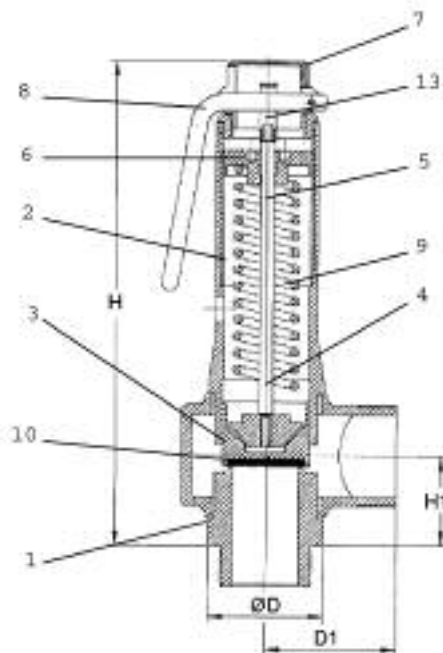
**Températures maximum des matériaux :**

(à interpréter en tenant compte de la pression de service à la température d'utilisation)

Portée	Laiton		Inox	
	T mini	T max	T mini	T max
NBR	-10°C	+100°C	-10°C	+100°C
EPDM	-50°C	+150°C	-50°C	+150°C
FPM	-20°C	+200°C	-20°C	+200°C
Silicone	-50°C	+200°C	-60°C	+200°C
PTFE	-50°C	+180°C	-100°C	+180°C
Métal	-50°C	+200°C	-195°C	+450°C
KALREZ®	-20°C	+200°C	-20°C	+250°C

## CONSTRUCTION

	Laiton	Inox
1 Corps	Laiton CW614N / 2.0372	AISI 316 / 1.4401
2 Chapeau	Laiton CW614N / 2.0372	AISI 316 / 1.4401
3 Clapet	Laiton CW614N / 2.0372	AISI 316 / 1.4401
4 Pointeau	Laiton CW614N / 2.0372	AISI 316 / 1.4401
5 Tige	Laiton CW614N / 2.0372	AISI 316 / 1.4401
6 Vis de réglage	Laiton CW614N / 2.0372	AISI 316 / 1.4401
7 Capuchon	Laiton CW614N / 2.0372	AISI 316 / 1.4401
8 Levier	AISI 316 / 1.4401	AISI 316 / 1.4401
9 Ressort	C 72 UNI 3823	AISI 302
10 Portée	NBR/EPDM/Viton/ silicone/Mét./PTFE/KALREZ®	NBR/EPDM/FPM/ silicone/Mét./PTFE/KALREZ®
11 Plaque	Laiton CW614N / 2.0372	AISI 316 / 1.4401
12 Molette d'essai	Laiton CW614N / 2.0372	AISI 316 / 1.4401
13 Goupille	Laiton CW614N / 2.0372	AISI 316 / 1.4401



Informations données à titre indicatif et sous réserve de modifications éventuelles

# SOUPAPE DE SÛRETÉ À ÉCHAPPEMENT CANALISÉ AVEC LEVIER POUR VAPEUR TYPE G/L

## NORMES DE CONSTRUCTION

Agrément TÜV

Homologation CE 0044 catégorie IV (modules B+D)

Débit maximum à Pdo + 10 %

Pression de refermeture à Pdo -10 %

## DIMENSIONS (mm)

Type	G10/L	G14/L	G20/L	G25/L	G32/L	G40/L
H (mm)	152	152	192	240	240	295
ø D (mm)	30-35	30-35	40	60	60	70
D1 (mm)	49	49	59	71	71	79
H1 (mm)	33	33	40	46	46	53

## INSTALLATION

La soupape doit être positionnée au plus près de la capacité à protéger. Elle doit toujours être installée en position verticale. Aucun robinet ne doit être intercalé entre la capacité à protéger et la soupape. Aucun corps étranger ne doit bloquer l'orifice de décharge de la soupape. L'échappement doit être relié à une tuyauterie sans contrepression déchargeant dans un endroit sans danger. La soupape ne doit pas supporter la tuyauterie d'échappement. Le montage et l'entretien de la soupape doivent être effectués dans les règles de l'art et conformément à la notice fournie avec l'appareil.

## CERTIFICAT DE TARAGE, ÉPREUVE ET MATIÈRE

Certificat selon EN 10 204 2.2 de tarage et de conformité en standard avec gravage du numéro de série sur la soupape.

## OPTIONS

Soupape construction laiton nickelé

Soupape construction laiton avec corps et clapet inox

Raccordements BSPT, NPT

Raccordement à brides, DIN, clamp,...

## COEFFICIENTS DE DÉBIT - (TÜV)

Type	Gaz pression < 3 bar	Gaz pression > 3 bar
G10/L	0,75	0,77
G14/L	0,81	0,86
G20/L	0,67	0,79
G25/L	0,59	0,59
G32/L	0,52	0,52
G40/L	0,58	0,64

Pour la vapeur consulter les abaques ci-après, pour les autres fluides, nous consulter.

## DÉBIT EN VAPEUR (kg/h) selon AD – Merkblatt A2 - TÜV

Pression ( bar)	G10/L	G14/L	G20/L	G25/L	G32/L	G40/L
1	67	133	327	438	469	815
2	104	209	497	666	713	1340
3	139	283	657	880	943	1849
4	174	353	821	1099	1177	2310
5	208	423	983	1316	1410	2766
6	241	489	1137	1523	1631	3200
7	275	560	1302	1743	1867	3663
8	309	628	1458	1953	2092	4105
9	343	698	1622	2172	2327	4566
10	376	765	1777	2379	2549	5000
11	410	835	1939	2597	2782	5459
12	442	900	2091	2801	3001	5887
13	477	970	2254	3018		6343
14	511	1040	2416	3235		6799
15	544	1107	2571	3443		
16	578	1176	2733	3659		
17	611	1242	2887	3866		
18	645	1312	3048	4082		
19	677	1378	3201	4287		
20	711	1447	3362	4502		

Pression ( bar)	G10/L	G14/L	G20/L	G25/L	G32/L	G40/L
21	743	1512	3513			
22	777	1581	3674			
23	809	1646	3824			
24	841	1710	3974			
25	874	1779	4134			
26		1848	4293			
27		1916	4453			
28		1985	4612			
29		2054	4772			
30		2122	4932			
31		2191	5091			
32		2260	5251			
33		2329	5410			
34		2397	5570			
35		2466	5729			
36		2535	5889			
37		2603	6048			
38		2672	6208			
39		2741	6368			
40		2809	6527			

Informations données à titre indicatif et sous réserve de modifications éventuelles

# SOUPAPE DE SÛRETÉ NGI SÉRIES : D / E / F / G

## NOTICE DE MONTAGE ET D'ENTRETIEN

### 1. DESCRIPTION

- 1.1 Les soupapes NGI à ressort conviennent pour la vapeur, les gaz et les liquides. Elles sont le résultat de dizaines d'années d'expérience sur de nombreuses applications et répondent largement à leur fonction de protection ultime des appareils sous pression. Elles sont capables de garantir que la pression interne ne dépasse pas le maximum autorisé, même si d'autres organes de sécurité installés en amont se révèlent défaillants, dans la mesure où elle ont été correctement dimensionnées.
- 1.2 Les soupapes de sûreté NGI sont fabriquées en laiton ou en acier inoxydable. Toutes les soupapes sont tarées et plombées en usine afin d'assurer une sécurité maximum et une maintenance minimum.

### 2. GARANTIE

- 2.1 Avant toute relation avec nos services, identifier le type de soupape ainsi que le numéro individuel gravé sur le corps de la soupape.
- 2.2 Les soupapes de sûreté NGI sont garanties 24 mois à partir de la date de livraison. Les pièces reconnues défectueuses par une expertise en notre usine seront remplacées à notre charge. Les réclamations engendrées par une mauvaise utilisation, une modification de la soupape, par une fuite suite au passage d'impuretés ne seront pas prises en compte.

### 3. TRANSPORT, VERIFICATION A RECEPTION ET STOCKAGE

- 3.1 **ATTENTION** : La soupape de sûreté peut être endommagée par les vibrations, les chocs et le contact avec des impuretés. De ce fait, la soupape doit être manipulée avec précaution sans enlever les bouchons de protection avant l'installation, ni manœuvrer le levier d'essai.
- 3.2 Lors de la réception, vérifier :
  - que l'emballage est en bon état,
  - que la soupape livrée est conforme à la commande,
  - que le matériel n'a pas été endommagé,
  - que la soupape est livrée avec le certificat de tarage dont le numéro doit correspondre à celui gravé sur le corps de la soupape.
- 3.3 Il est recommandé d'installer la soupape dès réception et de ne pas la laisser sans utilisation. Si le matériel doit être stocké, il doit l'être dans un endroit sec à l'abri des intempéries.

### 4. PRECAUTIONS D'EMPLOI

- 4.1 Avant toute installation, s'assurer que l'installation est complètement dépressurisée et amenée à température ambiante.
- 4.2 Tout réglage ou toute modification ne peut être réalisé que par des techniciens qualifiés en soupapes de sûreté.
- 4.3 **ATTENTION AUX GAZ TOXIQUES**  
Si la soupape est installée sur un réservoir d'acide, porter des gants et des lunettes et toute autre protection individuelle nécessaire.
- 4.4 La soupape ne peut être mise en service que si elle a été tarée, plombée et certifiée par NGI. Le certificat de tarage porte la mention de la pression exacte de son tarage.
- 4.5 Lorsqu'une soupape à échappement libre en service doit être testée, s'assurer au préalable que personne ne reste dans la direction de l'échappement. Ne pas laisser décharger à l'atmosphère des produits toxiques, explosibles ou inflammables. Prévoir avant l'essai une procédure de dégazage contrôlé dans un volume confiné.
- 4.6 Ne pas intervenir sur la soupape, ni briser son plombage, ni modifier sa pression de tarage.
- 4.7 Ne pas créer de choc thermique froid ou chaud sur la soupape.
- 4.8 En cas de dysfonctionnement, consulter immédiatement SECTORIEL ou NGI.
- 4.9 **ATTENTION** : EN ENVIRONNEMENT CORROSIF SEULES DES SOUPAPES EN ACIER INOXYDABLE DOIVENT ETRE INSTALLEES.
- 4.10 Le type de raccordement doit être en accord avec la classe de tuyauterie de l'installation.

- 4.11 Nous conseillons de sélectionner de préférence une soupape à échappement canalisé. Si la soupape décharge directement à l'atmosphère, orienter l'échappement de telle sorte à ne causer aucun dommage matériel ou corporel. Sur demande, il est possible de fournir une soupape avec détecteur de fuite pour le contrôle commande.

### 5. INSTALLATION

- 5.1 Vérifier que le plombage n'a pas été endommagé.
- 5.2 Les soupapes de sûreté à ressort doivent être montées en position verticale avec chapeau vers le haut.
- 5.3 En prenant garde à ne pas endommager les portées, retirer les bouchons de protection et installer la soupape sur l'installation suivant son type de raccordement.
- 5.4 Il est interdit d'intercaler un robinet d'isolement entre la capacité à protéger et la soupape de sûreté.
- 5.5 Il est interdit d'intercaler une réduction limitant le débit à évacuer entre la capacité à protéger et la soupape.
- 5.6 Pour les soupapes à échappement canalisé, veiller à ce que la tuyauterie d'évacuation décharge dans un endroit sans danger pour le personnel et l'environnement.
- 5.7 Si l'échappement de la soupape doit être raccordé à une tuyauterie, veiller à ce que celle-ci soit la plus courte possible afin de ne créer qu'une contre-pression minimum.
- 5.8 La tuyauterie d'échappement raccordée sur une soupape à échappement canalisé ne doit pas être supportée par la soupape elle-même. Dans le cas contraire, des fuites pourraient apparaître.

### 6. NETTOYAGE ET LUBRIFICATION

- 6.1 Les soupapes NGI sont conçues pour ne nécessiter aucune lubrification.
- 6.2 Maintenir la soupape propre et en ordre de marche. Vérifier notamment que l'échappement reste libre et qu'aucun corps étranger n'obstrue la tuyauterie d'évacuation.

### 7. MAINTENANCE COURANTE

- 7.1 La soupape de sûreté est un élément de sécurité sensible qui doit être vérifié périodiquement. En cas de dysfonctionnement constaté, contacter SECTORIEL ou NGI.
- 7.2 **ATTENTION** : NGI et SECTORIEL ne sont plus responsables du bon fonctionnement de la soupape si celle-ci a été démontée ou modifiée ou retardée par une personne non mandatée par NGI ou SECTORIEL.

### 8. INSPECTION PERIODIQUE

- 8.1 Afin de s'assurer que la soupape de sûreté est toujours opérationnelle, celle-ci doit être testée périodiquement. Pour réaliser ce test, le levier ou la molette d'essai doivent être actionnés manuellement de manière brève. Afin de protéger l'installation lors de ce test, la pression d'essai doit rester entre 80 et 90 % de la pression de tarage. La soupape doit être largement ouverte pour laisser passer un débit significatif. A la refermeture, s'assurer que le siège est à nouveau étanche. Au démarrage d'une installation, il est recommandé d'effectuer régulièrement ce test.
- 8.2 Pour des utilisations sur les gaz ou la vapeur sur les installations situées sur le territoire français, se conformer aux dispositions de l'arrêté du 4 décembre 1998 relatif à la surveillance des soupapes de sûreté.

Informations données à titre indicatif et sous réserve de modifications éventuelles