



### LİMİT ROTLU TİTREŞİM YUTUCU KOMPANSATÖR

Titreşim Yutucu Metal Körüklü Kompansatörler, Titreşim yaratan cihazların (Pompa, Hidrofor, Kompresör..) giriş ve çıkışlarına bağlanarak, oluşan titreşim ve gürültüleri alan, boru sistemine aktarmayan, sistemi rahatlatan elemanlardır. Özel Paslanmaz Çelikten oluşan körüğü bu titreşimleri emmek için tasarlanır. Körükler çift katlı imal edilir ve özel testlerden geçirilir.

Düşük sıcaklık ve Akışkan su olan sistemlerde Kauçuk Kompansatör kullanılır. Yüksek sıcaklık, değişik akışkan ve yüksek basınç uygulamalarında ise Metal Titreşim Yutucu Kompansatör uygulanır. Metal Titreşim Yutucu Kompansatör limit rotlar ile kullanılır.

#### Yapısı:

Dizayn ve üretim: EJMA standartlarına göre yapılmıştır. Basınç ve sıcaklık değerleri DIN 2401 standartlarına uygundur.

#### Bağlantı Şekli:

Döner Flanşlı, Kaynak boyunlu

#### Malzeme Yapısı:

Körükler ve laynerler paslanmaz çelik, bağlantı parçaları paslanmaz çelik ya da karbon çelik olarak üretilir. İsteğe bağlı olarak farklı malzemelerden de üretimi mümkündür.

#### Nominal Çap:

DN25(1")-DN1200(48")

#### Basınç Değerleri:

Titreşim yutucu kompansatörler standart PN16 basınç sınıfında üretilir, daha yüksek basınç sınıflarına göre de özel dizayn yapılmaktadır. Çalışma basıncı nominal çapa ve çalışma sıcaklığına bağlıdır.

#### Sıcaklık Aralığı:

Malzeme yapısına göre -80/+427°C (optional; -80/+1100°C )

#### Uygulama:

Klima, Havlandırma Sistemleri, Sıhhi Tesisatlar  
Hava Kompresörleri  
Boru Hatları  
kanalizasyon Ve Drenaj Hatları  
Pompalarda Emme Ve Basma Ağzıları  
Sıcak Hava Hatları  
Kimyasal Tesisler  
Endüstriyel Tesisler  
Güç Makineleri  
Marin Uygulamaları

### VIBRATION ABSORBERS WITH TIE - ROD

Metallic bellows vibration absorbers are installed in front of and behind the vibrating equipments like pump pressure tank compressors and absorb the vibration and noise that makes the system in safe. Its bellow made in special stainless steel designed for absorbing vibration. Bellows are produced as double ply and applied special tests.

If the temperature is low and the flow media is water the rubber expansion joints should be used. However if the system requirements are high temperature different flow medias and high pressure metal bellows vibration absorbers should be used. It consist of tie rods.

#### Connection:

Floating Flange, Butt-weld

#### Structure:

According to EJMA Standards

#### Working Conditions:

According to DIN 2401standards

#### Material:

Bellows and layners in stainless steel, connection parts in stainless or carbon steel. It is also possible to produce in different materials for different requirements.

#### Nominal Diameter:

DN25(1")-DN1200(48")

#### Working Pressure:

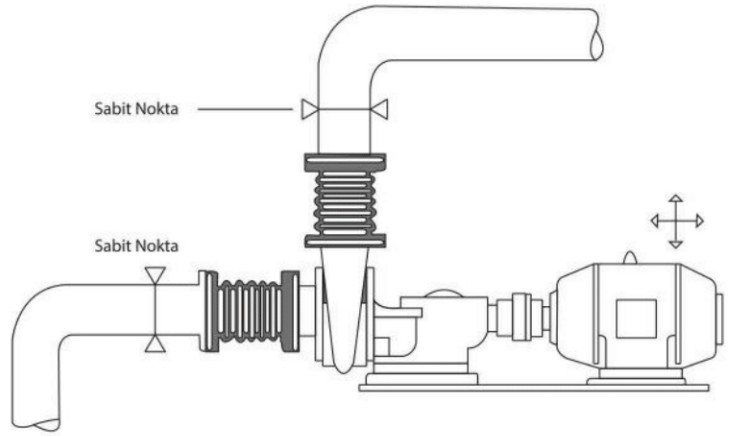
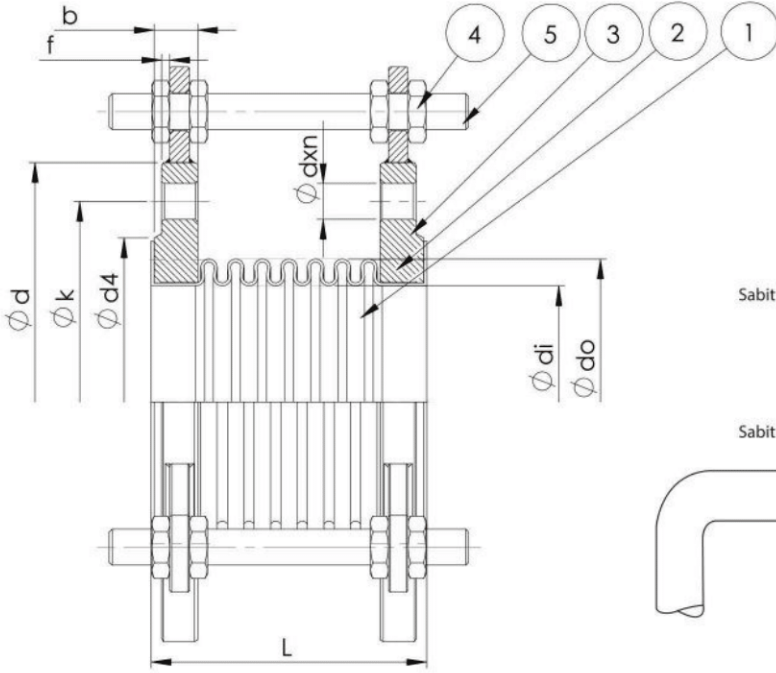
Vibration absorbers are produced for pn16 pressure class and it s possible special designs for higher pressure requirements. Working pressure depends on nominal size and working temperature.

#### Working Temperature:

-80/+427°C (optional; -80/+1100°C )

#### Application Area:

Hvac Systems  
Air Compressors  
Plumbing Systems  
Pumps  
Hot Air Pipelines  
Chemical Factories  
Industrial Factories  
Marine Application



5	3	SAPLAMA	St. 37.2
4	12	SOMUN	St. 37.2
3	3	KULAK	St. 37.2
2	2	FLANŞ	St. 37.2
1	1	KÖRÜK	AISI 304
<b>S.NO</b>	<b>ADET</b>	<b>PARÇA ADI</b>	<b>MALZEME</b>

HLS - 30 LRTY									
Size	$\phi d$	$\phi k$	$\phi d4$	f	b	$\phi dxn$	$\phi di$	$\phi d0$	L
DN 25	115	85	68	2	16	$\phi 14 \times 4$	38	48,2	110
DN 32	140	100	78	2	16	$\phi 18 \times 4$	42,4	55	115
DN 40	150	110	88	3	16	$\phi 18 \times 4$	48,3	61	120
DN 50	165	125	102	3	18	$\phi 18 \times 4$	60,3	76	110
DN 65	185	145	122	3	18	$\phi 18 \times 4$	76,1	95	110
DN 80	200	160	138	3	20	$\phi 18 \times 4$	88,9	111	110
DN 100	220	180	158	3	20	$\phi 18 \times 4$	114,3	140	115
DN 125	250	210	188	3	22	$\phi 18 \times 4$	139,7	164	130
DN 150	285	240	212	3	22	$\phi 23 \times 8$	168,3	200	145
DN 200	340	295	268	3	24	$\phi 23 \times 12$	219,1	250	140
DN 250	405	355	320	3	26	$\phi 27 \times 12$	273	323	150
DN 300	460	410	378	4	28	$\phi 27 \times 12$	380	380	160