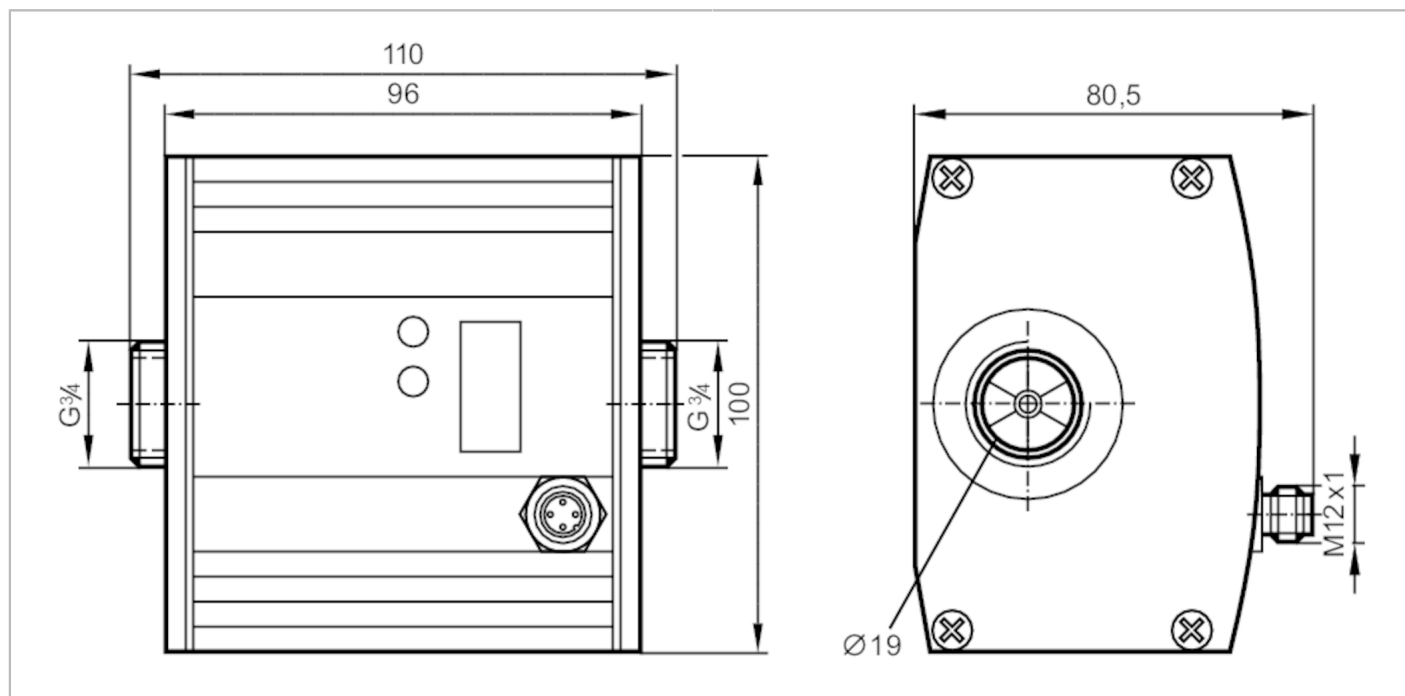




Senzor curgere ultrasunet

SUR34HGBFRKG/W/US-100-IPF



Caracteristicile produsului

Numar de intrari si iesiri	Numar de iesiri digitale: 2; Numar de iesiri analogice: 1	
Domeniu de masura	0...50 l/min	0...3 m³/h
Conectarea la proces	conectare pe filet G 3/4 cu etanșare plată	

Aplicatie

Caracteristici speciale	contacte aurite	
Aplicatie	Funcție totalizator; pentru utilizarea industrială	
Montaj	Conectare la țevă prin adaptor	
Mediu	apa; solutii glicol; Emulsii; ulei	
Notă despre medii	uleiuri cu vâscozitate scazuta: 7...40 mm²/s (40 °C) uleiuri cu vâscozitate ridicata: 30...68 mm²/s (40 °C)	
Temperatura mediului [°C]	-10...80	
Rezistență la presiune [bar]	16	
Rezistență la presiune [Mpa]	1,6	

Date electrice

Tensiune de lucru [V]	19...30 DC; (in conformitate cu EN 50178 SELV/PELV)	
Consum de energie [mA]	100	
Rezistenta de izolare Min. [MΩ]	100; (500 V DC)	
Clasa de protectie	III	
Protectie la polaritate inversa	da	
Timp de intarziere la pornire [s]	10	

Intrari / iesiri

Numar de intrari si iesiri	Numar de iesiri digitale: 2; Numar de iesiri analogice: 1	
----------------------------	---	--



Senzor curgere ultrasunet

SUR34HGBFRKG/W/US-100-IPF

Intrări		
Intrări	resetarea cronometrului	
Iesiri		
Numarul total de iesiri	2	
Semnal de ieşire	semnal de comutare; semnal analogic; semnal puls; (configurabil)	
Model electric	PNP/NPN	
Numar de iesiri digitale	2	
Functii de iesire	normal deschis / normal inchis; (parametrizabile)	
Caderea de tensiune Max. a iesirii de comutare DC [V]	2	
Curentul permanent pe iesirea de comutare DC [mA]	250; (Per iesire)	
Numar de iesiri analogice	1	
Iesire analogica in curent [mA]	4...20; (scalabil)	
Sarcina max. [Ω]	500	
Iesire analogica in tensiune [V]	0...10; (scalabil)	
Min.Rezistena la sarcina [Ω]	2000	
Ieşire impuls	Contor cantităţi debit	
Protecţie la scurtcircuit	da	
Tipul protecţiei la scurt-circuit	pe bază de impulsuri	
Protecție suprasarcina	da	
Domeniu de masura/programare		
Domeniu de masura	0...50 l/min	0...3 m³/h
Domeniu afişaj	0...60 l/min	0...3,6 m³/h
Rezolutie	0,1 l/min	0,005 m³/h
Punct de comutare SP	0,1...50 l/min	0,005...3 m³/h
Punct de reset rP	0...49,9 l/min	0...2,995 m³/h
Punctul analogic initial	0...40 l/min	0...2,4 m³/h
Punctul analogic final	10...50 l/min	0,6...3 m³/h
Debitul maxim	60 l/min	3,6 m³/h
In pasi de	0,1 l/min	0,005 m³/h
Masurarea debitului volumetric		
Valoare impuls	0,1 l...1 000 000 m³	
Lungime impuls [s]	0,05...2	
Monitorizarea temperaturii		
Domeniu de masura [°C]	-10...80	
Rezolutie [°C]	0,2	
Punct de comutare SP [°C]	-9,8...80	
Punct de reset rP [°C]	-10...79,8	
Punct pornire analogic [°C]	-10...62	
Punct capăt analogic [°C]	8...80	
În paşi de [°C]	0,2	

SU7000



Senzor curgere ultrasunet

SUR34HGBFRKG/W/US-100-IPF

Precizia / Devieri		
Monitorizarea curgerii		
Acuratete (in domeniul de masura)	$< \pm (3 \% MW + 0,2 \% MEW) / < \pm (5 \% MW + 0,5 \% MEW);$ (apa; glicol: 35%; ulei: vascositate 68 mm ² /s la 40 °C)	
Repetabilitate	0,1 l/min; 6 l/h; 0,006 m ³ /h	
Monitorizarea temperaturii		
Precizia [K]	$\pm 3 (Q > 1 \text{ l/min})$	
Timpi de raspuns		
Monitorizarea curgerii		
Timp raspuns [s]	0,25; (dAP = 0)	
Timp de întârziere ajustabil dS, dr [s]	0...50	
Amortizare pentru iesirea de comutare dAP [s]	0...1	
Monitorizarea temperaturii		
Dinamică de raspuns T05 / T09 [s]	T09 = 70 (Q > 5 l/min); (apa)	
Software / Programare		
Optiuni de parametrizare	Monitorizarea curgerii; cantitatea in metrii; Contor preselecție; Monitorizarea temperaturii	
Condițiile mediului		
Temperatură de ambianță [°C]	-10...60	
Temperatura depozitare [°C]	-25...80	
Protectie	IP 67	
Teste / certificari		
Ecranare electromagnetica	EN 61000-4-2 ESD	4 kV CD / 8 kV AD
	EN 61000-4-3 HF radiat	10 V/m
	EN 61000-4-4 Burst	2 kV
	EN 61000-4-5 Surge	0,5 kV
	EN 61000-4-6 HF conductanta	10 V
Rezistență la șoc	DIN IEC 68-2-27	20 g (11 ms)
Rezistență la vibrații	DIN IEC 68-2-6	5 g (10...2000 Hz)
MTTF [ani]	175	
Directiva privind echipamentele sub presiune	Buna practica in inginerie; pot fi folosite pentru grupa 2 de fluide; grupa 1 de fluide la cerere	
Date mecanice		
Greutate [g]	1551,5	
Materiale	Capsula: AlMgSi0,5 eloxat; Etanșare: FKM; PA 6.6; Folie acoperire: PA	
Materiale în contact cu mediul	inox (1.4404 / 316L); FKM; PES; Centellen 200	
Conectarea la proces	conectare pe filet G 3/4 cu etanșare plată	
Afisaj / elemente de operare		
Display	Unitate afișaj	6 x LED, verde (l/min, m ³ /h, l, m ³ , 10 ³ , °C)
	Stare de funcționare	2 x LED, galben
	Valoari masurate	Display alfanumeric, 4-digiti
	Programare	Display alfanumeric, 4-digiti

SU7000



Senzor curgere ultrasunet

SUR34HGBFRKG/W/US-100-IPF

Accesorii

Articole livrate	Etanșări: 2, Centellen
Accesorii (opțional)	adaptoare pentru tevi: 1 x R1/2, Oțel inox, E40178 adaptoare pentru tevi: 1 x R1/2, alama, E40151

Observații

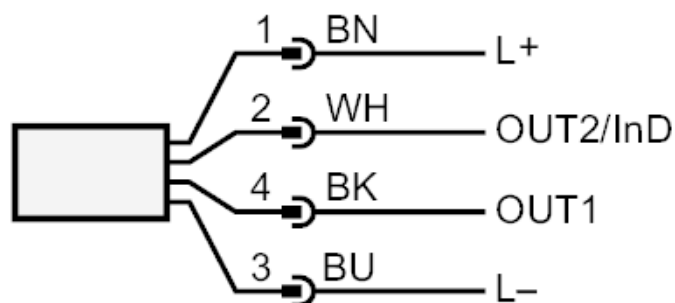
Observații	MW = Valoare masurată MEW = Valoarea finală a domeniului de măsurare Etanșare: Numai cu etanșări Centellen livrate
Unitate de ambalare	1 buc.

Conectare electrică

Conector: 1 x M12; Corp turnat: alama, Optalloy-placat; Contacte: aurit



Racord



OUT1: ieșire de comutare Masurarea debitului volumetric
ieșire impuls cantitatea in metrii
semnal iesire Contor preselectie

OUT2/InD: ieșire de comutare Masurarea debitului volumetric / Monitorizarea temperaturii
ieșire analogică Masurarea debitului volumetric / Monitorizarea temperaturii
Intrare resetarea cronometrului

SU7000

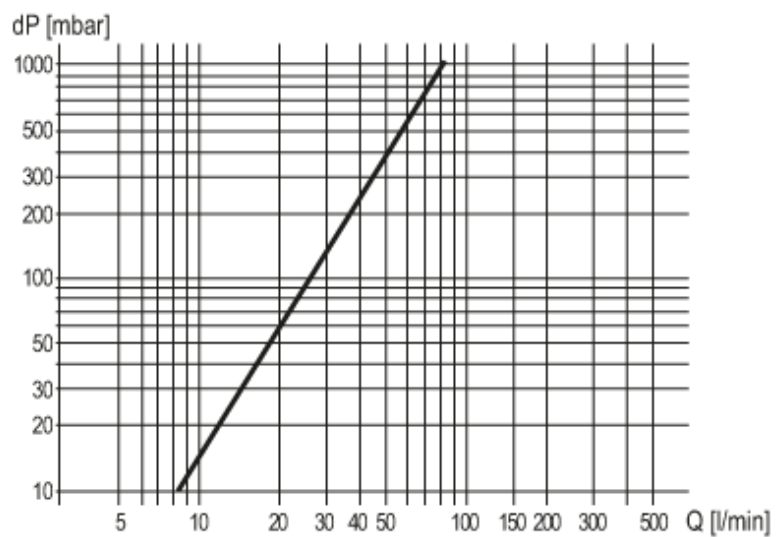


Senzor curgere ultrasunet

SUR34HGBFRKG/W/US-100-IPF

diagrame si grafice

Druckverlust



dP Druckverlust

Q cantitatea debitului volumetric