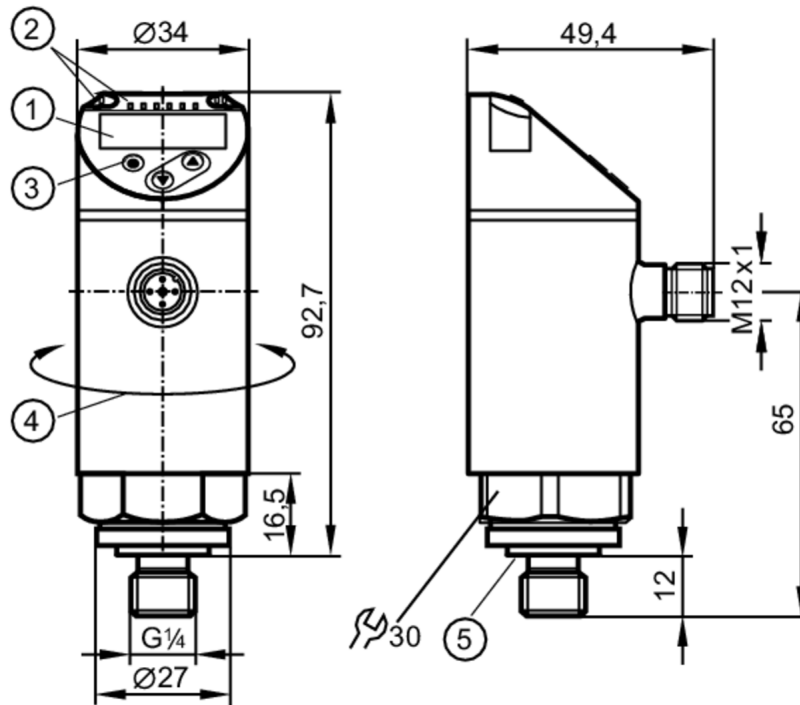




Senzor de presiune cu display

PN-010-REG14-MFRKG/US/ IV



- 1 Display alfanumeric 4-digiti rosu/verde
- 2 LED-uri Unitate afişaj / Stare de funcţionare
- 3 Buton de programare
- 4 partea superioara a carcasei poate fi rotita 345°
- 5 Etanşare



Caracteristicile produsului

Semnal de ieşire	semnal de comutare; semnal analogic; IO-Link; (configurabil)			
Domeniu de masura	-1...10 bar	-14,6...145 psi	-100...1000 kPa	-0,1...1 MPa
Conectarea la proces	conectare pe filet G 1/4 filet exterior (DIN EN ISO 1179-2); Filet interior M5			

Aplicatie

Caracteristici speciale	contacte aurite		
Element de măsură	celula de masurare a presiunii ceramic-capacitiva		
Aplicatie	pentru utilizarea industrială		
Mediu	Medii lichide și gazoase		
Temperatura mediului [°C]	-25...80		
Rezistență la presiune	75 bar	1087 psi	7,5 MPa
Varf de presiune Min.	150 bar	2175 psi	15 MPa
Rezistență la vacuum [mbar]	-1000		
Tipul de presiune	presiune relativa; vacuum		



Senzor de presiune cu display

PN-010-REG14-MFRKG/US/ IV

Date electrice	
Tensiune de lucru [V]	18...30 DC; (in conformitate cu EN 50178 SELV/PELV)
Consum de energie [mA]	< 35
Rezistenta de izolare Min. [MΩ]	100; (500 V DC)
Clasa de protectie	III
Protectie la polaritate inversa	da
Timp de intarziere la pornire [s]	0,3
Watchdog integrat	da

Intrari / iesiri	
Numar de intrari si iesiri	Numar de iesiri digitale: 2; Numar de iesiri analogice: 1

Iesiri	
Numarul total de iesiri	2
Semnal de ieşire	semnal de comutare; semnal analogic; IO-Link; (configurabil)
Model electric	PNP/NPN
Numar de iesiri digitale	2
Functii de iesire	normal deschis / normal inchis; (parametrizabile)
Caderea de tensiune Max. a iesirii de comutare DC [V]	2
Curentul permanent pe iesirea de comutare DC [mA]	250
Frecventa de comutare DC [Hz]	< 500
Numar de iesiri analogice	1
Iesire analogica in curent [mA]	4...20; (scalabil 1:5)
Sarcina max. [Ω]	500
Iesire analogica in tensiune [V]	0...10; (scalabil 1:5)
Min.Rezistena la sarcina [Ω]	2000
Protectie la scurtcircuit	da
Tipul protectiei la scurt-circuit	pe bază de impulsuri
Protectie suprasarcina	da

Domeniu de masura/programare				
Domeniu de masura	-1...10 bar	-14,6...145 psi	-100...1000 kPa	-0,1...1 MPa
Punct de comutare SP	-0,94...10 bar	-13,6...145 psi		-0,094...1 MPa
Punct de reset rP	-0,98...9,96 bar	-14,2...144,4 psi		-0,098...0,996 MPa
Punct pornire analogic	-1...8 bar	-14,6...116 psi		-0,1...0,8 MPa
Punct capăt analogic	1...10 bar	14,6...145 psi		0,1...1 MPa
În pași de	0,02 bar	0,2 psi		0,002 MPa

Precizia / Devieri	
Precizia punctului de comutare [% din interval]	< ± 0,4; (Turn down 1:1)
Repetabilitate [% din interval]	< ± 0,1; (cu variatii de temperatura < 10 K; Turn down 1:1)
Deviere de la curba caracteristică [% din interval]	< ± 0,25 (BFSL) / < ± 0,5 (LS); (Turn down 1:1; BFSL = cea mai buna linie dreapta; LS = reglarea valorii limită)
Deviatia histerezis	< ± 0,1; (Turn down 1:1)



Senzor de presiune cu display

PN-010-REG14-MFRKG/US/ IV

	[% din interval]	
Stabilitate pe termen lung	[% din interval]	$< \pm 0,05$; (Turn down 1:1; la 6 luni)
Punctul zero coeficient de temperatura	[% din interval / 10 K]	$< \pm 0,2$; (-0...80 °C)
Interval coeficient de temperatura	[% din interval / 10 K]	$< \pm 0,2$; (-0...80 °C)

Timpi de raspuns

Timp răspuns	[ms]	$< 1,5$
Timp de întârziere ajustabil dS, dr	[s]	0...50
Amortizare pentru iesirea de comutare dAP	[s]	0...4
Amortizare pentru iesirea analogica dAA	[s]	0...4
Timpul maxim de raspuns al iesirii analogice	[ms]	3

Software / Programare

Optiuni de parametrizare	histerezis / fereastra; normal deschis / normal inchis; intarziere la oprire/pornire; Amortizare; Unitate afişaj; curent/tensiune de iesire
--------------------------	---

Interfete

Interfata de comunicatie	IO-Link
Tip transfer	COM2
Revizie IO-Link	1.1
Standard SDCI	IEC 61131-9
Id-ul dispozitivului IO-Link	463 d / 00 01 cf h
Profil	Smart Sensor: Process Data Variable; Device Identification, Device Diagnosis
Mod SIO	da
Tip port master necesar	A
Date de proces analogice	1
Date de proces binare	2
Timp minim al ciclului de proces	[ms] 2,3

Condițiile mediului

Temperatură de ambianță	[°C]	-25...80
Temperatura depozitare	[°C]	-40...100
Protectie		IP 65; IP 67



Senzor de presiune cu display

PN-010-REG14-MFRKG/US/ IV

Teste / certificari		
Ecranare electromagnetica	DIN EN 61000-6-2 DIN EN 61000-6-3	
Rezistență la șoc	DIN EN 60068-2-27	50 g (11 ms)
Rezistență la vibrații	DIN EN 60068-2-6	20 g (10...2000 Hz)
MTTF [ani]	138	
Aprobare UL	Numar certificare UL	J012
Directiva privind echipamentele sub presiune	Buna practica in inginerie; pot fi folosite pentru grupa 2 de fluide; grupa 1 de fluide la cerere	

Date mecanice		
Greutate [g]	262	
Materiale	inox (1.4404 / 316L); PBT+PC-GF30; PBT-GF20; PC	
Materiale în contact cu mediul	inox (1.4404 / 316L); Al2O3 (Ceramica); FKM	
Cicluri de presiune Min.	100 milioane	
Moment de strângere [Nm]	25...35; (cuplul recomandat de strangere; În func#ie de ungere, de etan#are #i presiune)	
Conectarea la proces	conectare pe filet G 1/4 filet exterior (DIN EN ISO 1179-2); Filet interior M5	
Etan#are conexiune de proces	FKM (cu DIN 3869)	
Element restrictor integrat	nu (se poate adauga ulterior)	

Afișaj / elemente de operare		
Display	Unitate afișaj	3 x LED, verde (bar, psi, MPa)
	Stare de funcționare	2 x LED, galben
	Valoari masurate	Display alfanumeric, rosu/verde 4-digiti

Observații		
Unitate de ambalare	1 buc.	

Conectare electrică

Conector: 1 x M12; Contacte: aurit



PN2594



Senzor de presiune cu display

PN-010-REG14-MFRKG/US/ IV

Racord



OUT1 ieșire de comutare

OUT2 ieșire de comutare

ieșire analogică

Culorile conecției :

BK = negru

BN = maro

BU = albastru

WH = alb