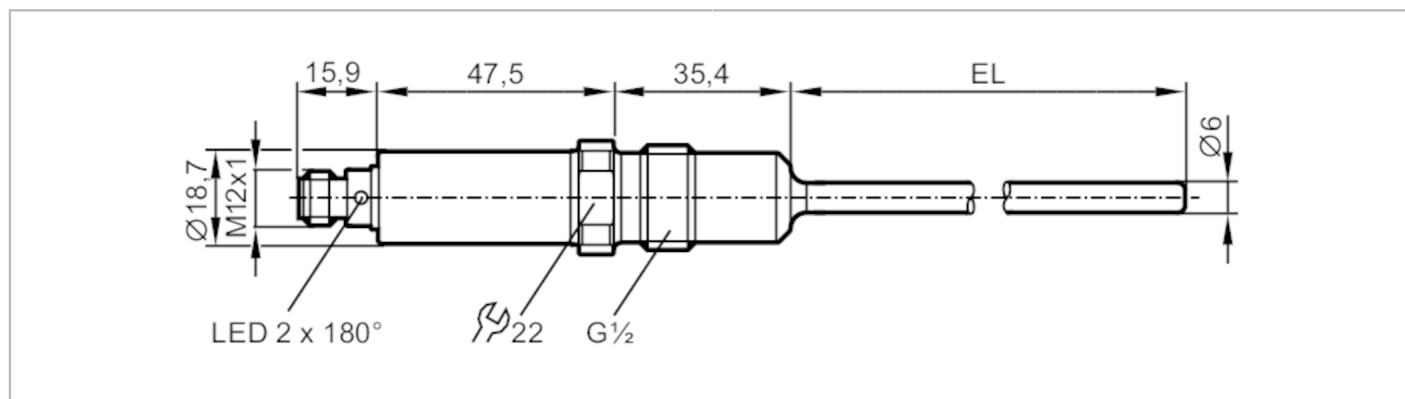


# TA2531



## Transmitter temperatură

TA-100CLER12- - /US



EC 1935/2004

FCM



IO-Link

### Caracteristicile produsului

Numar de intrari si iesiri	Numar de iesiri analogice: 1
Domeniu de masura [°C]	-50...200
Conectarea la proces	conectare pe filet G 1/2 banda de etansare
Lungime de instalare EL [mm]	100

### Aplicatie

Element de măsură	1 x Pt 1000; (conform DIN EN 60751, clasa A)
Mediu	Medii lichide și gazoase
Rezistență la presiune [bar]	160
Rezistență la vacuum [mbar]	-1000
MAWP (pentru aplicatii conform cu CRN) [bar]	160

### Date electrice

Tensiune de lucru [V]	18...32 DC; ("supply class 2" conform cULus)
Consum de energie [mA]	< 50
Clasa de protectie	III
Protectie la polaritate inversa	da
Timp de intarziere la pornire [s]	2

### Intrari / iesiri

Numar de intrari si iesiri	Numar de iesiri analogice: 1
----------------------------	------------------------------

### Iesiri

Numarul total de iesiri	1
Semnal de ieșire	semnal analogic; IO-Link; (configurabil)
Numar de iesiri analogice	1
Iesire analogica in curent [mA]	4...20
Sarcina max. [Ω]	250; ((18...19 V); 19...32 V: 300 Ω)
Protecție la scurtcircuit	da
Protectie suprasarcina	da

### Domeniu de masura/programare

Domeniu de masura [°C]	-50...200
Setari de fabrica	-10...150 °C

# TA2531



## Transmitter temperatură

TA-100CLER12- - /US

Rezoluție	
Rezoluția ieșirii analogice [K]	0,04
Precizia / Devieri	
Precizia ieșirii analogice [K]	$\pm 0,3 + (\pm 0,1 \% MS)$
Coeficient de temperatură [% din interval / 10 K]	0,1; (În cazul devierii de la condițiile de referință $25 \pm 5 \text{ }^\circ\text{C}$ )
Timpi de răspuns	
Dinamică de răspuns T05 / T09 [s]	$< 0,5 / < 2$
Interfete	
Interfața de comunicație	IO-Link
Tip transfer	COM2 (38,4 kBaud)
Revizie IO-Link	1.1
Condițiile mediului	
Temperatură de ambianță [°C]	-25...80
Nota cu privire la temperatura ambientală	la temperatura mediului: $< 160 \text{ }^\circ\text{C}$ -25...60 °C la temperatura mediului: $< 200 \text{ }^\circ\text{C}$
Temperatura depozitare [°C]	-40...100
Protecție	IP 67; IP 68; IP 69K
Teste / certificări	
Ecranare electromagnetică	DIN EN 61000-6-2 DIN EN 61000-6-3
Rezistență la șoc	DIN IEC 68-2-27 50 g (11 ms)
Rezistență la vibrații	DIN IEC 68-2-6 10 g (10...2000 Hz)
MTTF [ani]	334
Nota privind aprobarea	certificat de fabrică disponibil spre descărcare pe <a href="http://www.factory-certificate.ifm">www.factory-certificate.ifm</a>
Aprobare UL	Numar certificare UL K002
Date mecanice	
Greutate [g]	231,5
Dimensiuni [mm]	$\varnothing 18,7$
Materiale	inox (1.4404 / 316L); PEI; FKM
Materiale în contact cu mediul	inox (1.4404 / 316L) Finisat chimic
Moment de strângere [Nm]	30...50
Conectarea la proces	conectare pe filet G 1/2 banda de etansare
Caracteristicile suprafeței Ra/ Rz a partilor umede	Ra: $< 0,8$
Diametru sonda [mm]	6
Lungime de instalare EL [mm]	100
Observații	
Observații	MS = setati intervalul de masurare Valorile pentru precizie sunt valabile pentru apă în mișcare.
Unitate de ambalare	1 buc.

# TA2531



## Transmitter temperatură

TA-100CLER12- - /US

### Conectare electrică

Conector: 1 x M12



### Racord

